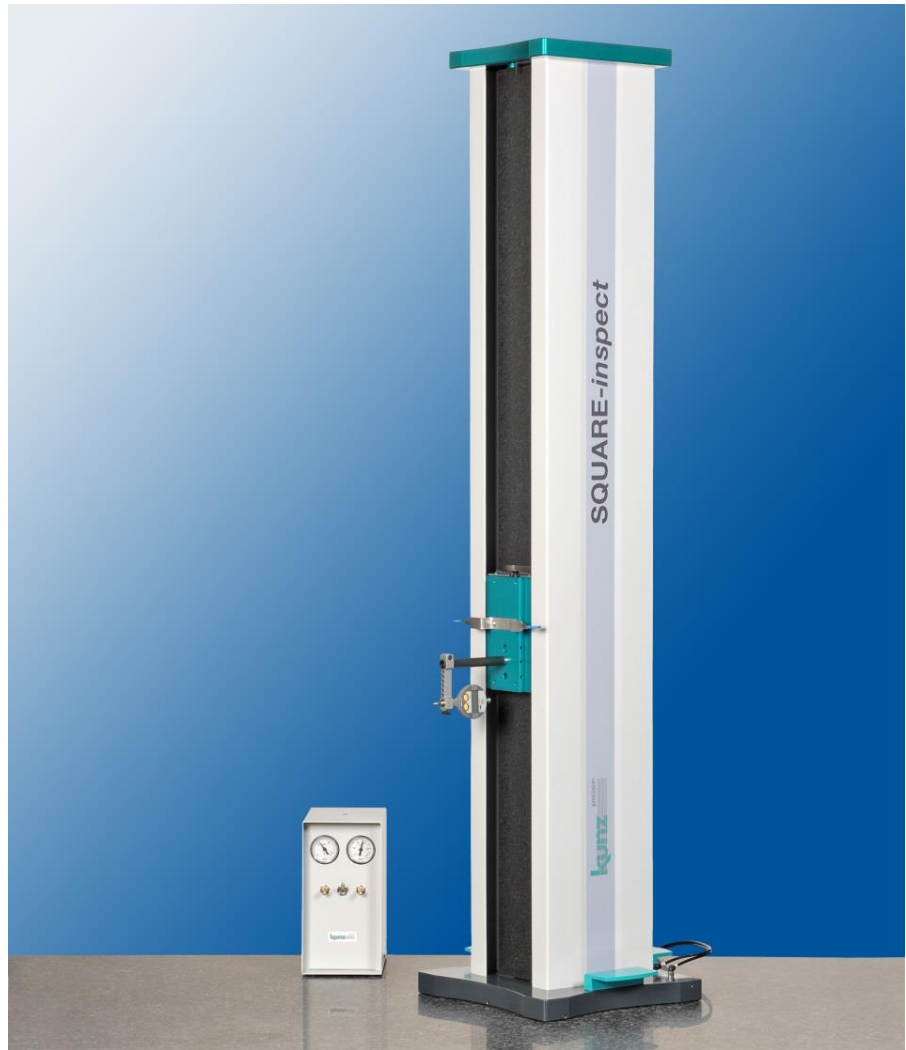


SQUARE-*inspect*



SQUARE-*inspect*

Das hochpräzise, zweiachsige Rechtwinkligkeitsmessgerät mit grossem Verfahrweg. Für den täglichen Einsatz, auch unter rauen Werkstattbedingungen.

SQUARE-*inspect*

Präzise und robust zugleich

SQUARE-*inspect* ist ein hochpräzises, zwei-achsiges Rechtwinkligkeitsmessgerät mit grossem Verfahrweg, bestens geeignet für den täglichen Einsatz unter rauen Werkstattbedingungen.

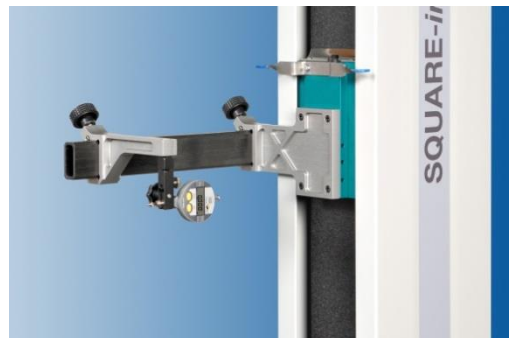
Benutzerfreundliche Bedienung

Das Gerät besteht aus einer präzise bearbeiteten, feinkörnigen Hartgesteinsäule und einem manuell verschiebbaren, vakuum-luftgelagerten Messschlitten. Ein integriertes Gegengewicht sorgt für den feinen Gewichts-ausgleich und hält den Messschlitten in der gewünschten Position. Der Messschlitten lässt sich in vertikaler Richtung manuell sehr fein verschieben.



Müheloses Verschieben auf der Prüfplatte

Die in der Standfläche integrierte Luftlagerung gewährleistet leichtes und schonendes Verschieben des Gerätes auf der Prüfplatte. Die hohe Präzision von SQUARE-*inspect* ermöglicht Messungen und Ausrichtarbeiten in höchster Präzision und Wiederholgenauigkeit. Die Messungen werden manuell oder optional mit unserer Messsoftware-Lösung SQUARE-*soft* durchgeführt.



SQUARE-*inspect*

Typische Anwendungen

Typische Anwendungen von SQUARE-*inspect* sind Messungen an Maschinenständern sowie das Messen und Ausrichten von vertikal angeordneten Linearführungen während dem Montageprozess.

Mit SQUARE-*inspect* können auch Messungen mit langen Messtasterhalterungen in höchster Genauigkeit durchgeführt werden, je nach Wunsch mit Tasterrichtung frontal oder seitwärts – oder beides gleichzeitig. Eine Vielzahl von Zubehör zum Adaptieren der Messtaster erleichtert das Messen entscheidend.

Vorteile:

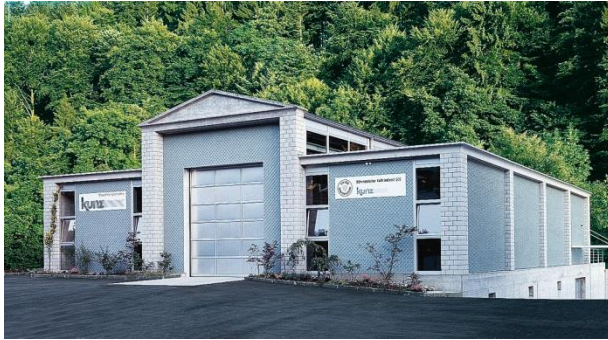
- Zwei Messrichtungen (frontal / lateral)
- Voll werkstatttauglich
- Grosser Messbereich
- Einfachste Bedienung
- Schnelles und effizientes Messen
- Hohe Genauigkeit
- Inkl. Kalibrierung SCS (ISO/IEC 17025)

Technische Daten

SQUARE- <i>inspect</i>	Typ 700	Typ 1000
Verfahrweg	715 mm	1015 mm
Abmessungen (LxBxH)	310 × 306 × 945 mm	310 × 306 × 1245 mm
Gewicht	42 kg	49 kg
Benötigte Druckluft	6 bar	6 bar
Luftverbrauch	40 l/min	40 l/min
Messart	statisch (manuell)	statisch (manuell)
Genauigkeiten (exkl. Messtaster)		
Rechtwinkligkeit nach ISO (frontal)*	1.5 µm	2.0 µm
Rechtwinkligkeit nach ISO (seitwärts)*	1.5 µm	2.0 µm
Wiederholgenauigkeit	0.2 µm	0.2 µm

Die Genauigkeitsangaben gelten bei 20 °C und temperaturstabilen Verhältnissen. *Der Wert für die Rechtwinkligkeit gilt für eine theoretische Linie ca. 60 mm mittig vor der Führungsfläche.

SQUARE-*inspect* ist erhältlich in den Typen 500, 700, 1000, 1200, 1500 und Sondergrössen.



«Mit unseren Messdienstleistungen und Produkten leisten wir einen wichtigen Beitrag in der Messtechnik. Dafür finden wir exzellente Lösungen, die begeistern. Kunz precision AG brilliert mit höchster Messgenauigkeit – weltweit.»

Ernst Kunz, CEO



Kunz precision AG
Riedtalstrasse 16
CH-4800 Zofingen
Switzerland

Fon +41 (0)62 746 00 20
Fax +41 (0)62 746 00 21
mailbox@kunz-precision.ch
www.kunz-precision.ch